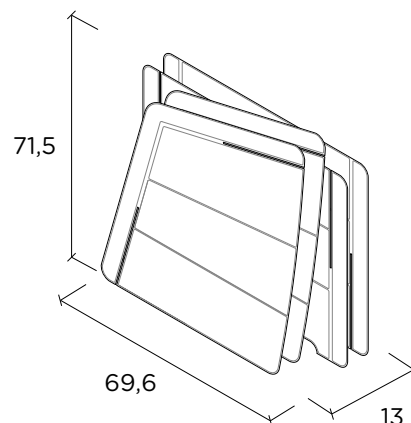
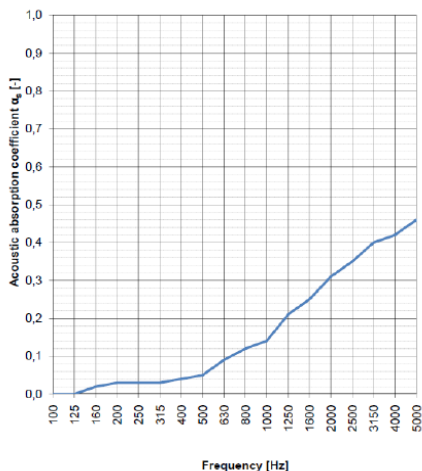




# ECOBOOTH

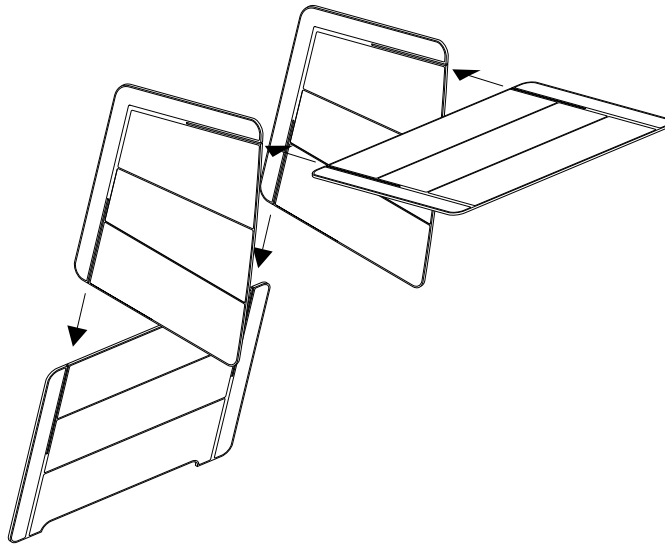
IT	EN	FR	DE	ES
<b>NOME:</b> ECObooth	<b>NAME:</b> ECObooth	<b>DENOMINATION:</b> ECObooth	<b>NAME:</b> ECObooth	<b>NOMBRE:</b> ECObooth
<b>DESCRIZIONE:</b> Cabina fonoassorbente termoformata a incastri	<b>DESCRIPTION:</b> Sound-absorbing interlocking thermoformed cabin	<b>DESCRIPTION:</b> Cabines acoustique thermoformée avec joints	<b>BESCHREIBUNG:</b> Schalldämmende Verriegelung tiefgezogene Kabine	<b>DESCRIPCIÓN:</b> Panel monomaterico acústico termoformado
<b>APPLICAZIONI:</b> • Scrivania • Parete con struttura	<b>APPLICATIONS:</b> • Desk • Wall with structure	<b>APPLICATION:</b> • Bureau • Mur avec structure	<b>ANWENDUNG:</b> • Schreibtisch • Wand mit Struktur	<b>APLICACIONES:</b> • Escritorio • Pared con estructura
<b>DIMENSIONI:</b> 60,4 x 69,6 x H 71,5 cm 23,8 x 27,4 x H 28.2 in <i>I pannelli potranno avere differenze di spessore dovute alla tipologia del materiale</i>	<b>DIMENSIONS:</b> 60,4 x 69,6 x H 71,5 cm 23,8 x 27,4 x H 28.2 in <i>Panels may have differences in thickness due to the type of material</i>	<b>DIMENSIONS:</b> 60,4 x 69,6 x H 71,5 cm 23,8 x 27,4 x H 28.2 in <i>Les panneaux peuvent avoir des différences d'épaisseur dues à la typologie du matériau</i>	<b>DIMENSION:</b> 60,4 x 69,6 x H 71,5 cm 23,8 x 27,4 x H 28.2 in <i>Platten können aufgrund der Material Typologie Dickenunterschiede aufweisen</i>	<b>DIMENSIONES:</b> 60,4 x 69,6 x H 71,5 cm 23,8 x 27,4 x H 28.2 in <i>Los paneles pueden tener diferencias de grosor debido a la tipología del material</i>
<b>PESO:</b> 4,8 kg 10,58 lb	<b>WEIGHT:</b> 4,8 kg 10,58 lb	<b>POIDS:</b> 4,8 kg 10,58 lb	<b>GEWICHT:</b> 4,8 kg 10,58 lb	<b>PESO:</b> 4,8 kg 10,58 lb
<b>COMPOSIZIONE:</b> • Anima: Materiale fonoassorbente composto da materiale riciclato, 100% fibre in poliestere Reazione al fuoco: <b>CL1</b> Classe fumo: F1 Certificato: Oekotex	<b>COMPOSITION:</b> • Soul: Sound absorbing material made of 100% recycled material, of polyester fibers Reaction to fire: <b>CL1</b> Smoke class: F1 Certificate: Oekotex	<b>COMPOSITION:</b> • Âme: Matériau absorbant acoustique composé de fibres discontinues 100% polyester Réaction au feu: <b>CL1</b> Réaction à la fumée: F1 Certificat: Oekotex	<b>ZUSAMMENSETZUNG:</b> • Innere: 100% recyceltes schallschluckendes Material, aus Polyesterfaser. Brandverhalten: <b>CL1</b> Rauchklasse: F1 Bescheinigung : Oekotex	<b>COMPOSICIÓN:</b> • Alma: material acústico compuesto de material 100% reciclado, fibra de poliéster Reacción al fuego: <b>CL1</b> Clase de fumo: F1 Certificado: Oekotex
<b>FINITURE:</b> • <b>Trevira CS</b> - 100% poliestere Reazione al fuoco: <b>CL1</b> Certificato: Oekotex • <b>ECOfelt</b> - 90% lana, 10% poliestere • <b>PETfelt</b> - 100% PET	<b>FINISHING:</b> • <b>Trevira CS</b> - 100% polyester Reaction to fire: <b>CL1</b> Certificate: Oekotex • <b>ECOfelt</b> - 90% wool, 10% polyester • <b>PETfelt</b> - 100% PET	<b>REVÊTEMENT:</b> • <b>Trevira CS</b> - 100% polyester Réaction au feu: <b>CL1</b> Certificat: Oekotex • <b>ECOfelt</b> - 90% laine, 10% polyester • <b>PETfelt</b> - 100% PET	<b>FINISH:</b> • <b>Trevira CS</b> - 100% Polyester Brandverhalten: <b>CL1</b> Bescheinigung: Oekotex • <b>ECOfelt</b> - 90% Wolle, 10% Polyester • <b>PETfelt</b> - 100% PET	<b>ACABADO DEL PANEL:</b> • <b>Trevira CS</b> - 100% poliéstere Reacción al fuego: <b>CL1</b> Certificado: Oekotex • <b>ECOfelt</b> - 90% lana, 10% poliéstere • <b>PETfelt</b> - 100% PET
<b>RICICLABILITÀ:</b> Pannello di materiale riciclato e riciclabile alla fine della sua vita, senza separare anima e finitura	<b>RECYCLABILITY:</b> Recycled material panel recyclable at the end of his life, without dividing soul and finish	<b>RECYCLAGE:</b> Panneau recyclé et recyclable en fin de vie, sans séparer les composants	<b>RECYCLINGFÄHIGKEIT:</b> Das Paneel besteht aus recyceltem Material und es kann wieder recycelt sein am Ende seines Leben	<b>RECICLABILIDAD:</b> Panel de material reciclado y reciclable al final de su vida, sin tener que separar el alma y el forro.
<b>MANUTENZIONE:</b> Pannello pulibile con detersivi specifici	<b>MAINTENANCE:</b> Cleanable panel with specific detergents	<b>ENTRETIEN:</b> Le panneau peut être nettoyé avec des détergents adaptés	<b>INSTANDHALTUNG:</b> Man kann das Paneel mit spezifischer Reinigungsmitteln säubern	<b>MANTENIMIENTO:</b> Panel limpiable con detergentes específicos.
<b>REAZIONE AL FUOCO:</b> B-s2, d0	<b>FIRE REACTION:</b> B-s2, d0	<b>RÉACTION AU FEU:</b> B-s2, d0	<b>Brandverhalten - Klasse:</b> B-s2, d0	<b>REACCIÓN AL FUEGO:</b> B-s2, d0
<b>MARCATURA CE:</b> B-s1, d0	<b>CE MARK:</b> B-s1, d0	<b>CE MARQ:</b> B-s1, d0	<b>KENNZEICHNUNG CE:</b> B-s1, d0	<b>MARCADO CE:</b> B-s1, d0
<b>CERTIFICAZIONI ECOLOGICHE:</b> GREENGUARD GREENGUARD GOLD	<b>GREEN LABELS:</b> GREENGUARD GREENGUARD GOLD	<b>ÉTIQUETTES ÉCOLOGIQUE:</b> GREENGUARD GREENGUARD GOLD	<b>ÖKOLOGISCHE ZERTIFIZIERUNG:</b> GREENGUARD GREENGUARDGOLD	<b>CERTIFICACIONES ECOLÓGICAS:</b> GREENGUARD GREENGUARDGOLD
<b>FONO ASSORBIMENTO:</b> UNI EN ISO 354: 2003 UNI EN ISO 11654: 1998	<b>SOUND ABSORPTION:</b> UNI EN ISO 354: 2003 UNI EN ISO 11654: 1998	<b>ABSORPTION DU SON:</b> UNI EN ISO 354: 2003 UNI EN ISO 11654: 1998	<b>SCHALLABSORPTION:</b> UNI EN ISO 354: 2003 UNI EN ISO 11654: 1998	<b>ABSORCIÓN DE SONIDO:</b> UNI EN ISO 354: 2003 UNI EN ISO 11654: 1998





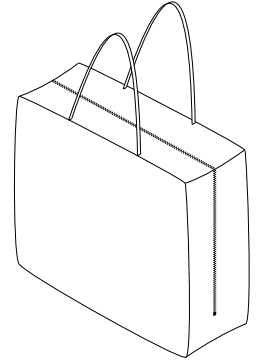
COD	<b>EBOO-60.71</b>
CM	60,4x69,6xH71,5
IN	23.8x27.4xH28.2
CO	Tr, Ef, Pt

**Axonomic view:**



**Optional:**

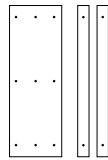
*Disponibile borsa contenitore per ECObooth  
container bag for ECObooth available  
sac de conteneur pour ECObooth disponible  
Containertasche für ECObooth verfügbar  
bolsa de contenedor para ECObooth disponible*



COD	<b>EBOW-60.71</b>
CM	60,4x69,6xH71,5
IN	23.8x27.4xH28.2
CO	Tr, Ef, Pt



sistema aggancio a parete  
Wall hooking system  
Système de fixation mural  
Wandhaken System  
Sistema de enganche de pared



<b>EBOW-HS</b>
Bo

**Axonomic view:**

