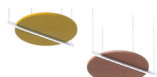


ANDAMANE

BY CLAUDIO LARCHER



NOME:
ANDAMANE
by CLAUDIO LARCHER

IT

DESCRIZIONE:
Pannello/sistema fonoassorbente, lavorazione sartoriale, modello Tailor made, composto da struttura multistrato irrigidita e stratigrafia di fibra fonoassorbente in poliestere con ritaglio per inserimento luci LED

APPLICAZIONI:
• Sospensione (luce e impianto elettrico non sono inclusi)

DIMENSIONI:
Ø 40 | 70 | 120 cm
Ø 15.75 | 27.55 | 47.25 in
Pannelli customizzabili

SPESSORE:
5 cm
1.97 in
Spessori personalizzati su richiesta

PESO:
2.5 kg/m²
0.51 lb/ft²

COMPOSIZIONE:
• Anima:
Materiale fonoassorbente composto da materiale riciclato, 100% fibre in poliestere
Reazione al fuoco: **CL1**
Classe fumo: F1
Certificato: Oekotex

FINITURE:
• **Trevira CS** - 100% poliestere
Reazione al fuoco: **CL1**
Certificato: Oekotex
• **ECOfelt** - 90% lana, 10% poliestere
• **PETfelt** - 100% PET
• **Velvet** - 100% poliestere
• **Tweed** - 75% lana, 25% poliammide
Reazione al fuoco: **CL1**


RICICLABILITÀ:
Pannello di materiale riciclato e riciclabile alla fine della sua vita, senza separare anima e finitura

MANUTENZIONE:
Pannello pulibile con detergenti specifici

REAZIONE AL FUOCO:
B-s2, d0 

MARCATURA CE:
B-s1, d0 

CERTIFICAZIONI ECOLOGICHE:
GREENGUARD
GREENGUARD GOLD 

FONO ASSORBIMENTO:
UNI EN ISO 354: 2003
UNI EN ISO 11654: 1998 

NAME:
ANDAMANE
by CLAUDIO LARCHER

EN

DESCRIPTION:
Sound-absorbing panel / system, sartorial workmanship, model Tailor made, composed of multilayer and stiffened structure fiber stratigraphy sound-absorbing polyester with cut-out for inserting LED lights

APPLICATIONS:
• Suspension (light and electrical system are not included)

DIMENSIONS:
Ø 40 | 70 | 120 cm
Ø 15.75 | 27.55 | 47.25 in
Customizable panels

THICKNESS:
5 cm
1.97 in
Custom thicknesses on request

WEIGHT:
2.5 kg/m²
0.51 lb/ft²

COMPOSITION:
• Soul:
Sound absorbing material made of 100% recycled material, of polyester fibers
Reaction to fire: **CL1**
Smoke class: F1
Certificate: Oekotex


FINISHING:
• **Trevira CS** - 100% polyester
Reaction to fire: **CL1**
Certificate: Oekotex
• **ECOfelt** - 90% wool, 10% polyester
• **PETfelt** - 100% PET
• **Velvet** - 100% polyester
• **Tweed** - 75% wool, 25% polyamide
Reaction to fire: **CL1**


RECYCLABILITY:
Recycled material panel recyclable at the end of his life, without dividing soul and finish

MAINTENANCE:
Cleanable panel with specific detergents

FIRE REACTION:
B-s2, d0 

CE MARK:
B-s1, d0 

GREEN LABELS:
GREENGUARD
GREENGUARD GOLD 

SOUND ABSORPTION:
UNI EN ISO 354: 2003
UNI EN ISO 11654: 1998 

DENOMINATION:
ANDAMANE
by CLAUDIO LARCHER

FR

DESCRIPTION:
Panneau / système insonorisant, exécution sartorial, modèle Fait sur mesure, composé de structure multicouche et raidie stratigraphie des fibres polyester insonorisant avec découpe pour l'insertion de lampes LED

APPLICATION:
• Suspension (lumière et système électrique ne sont pas inclus)

DIMENSIONS:
Ø 40 | 70 | 120 cm
Ø 15.75 | 27.55 | 47.25 in
Panneau personnalisables

EPAISSEUR:
5 cm
1.97 in
Autres épaisseurs sur demande

POIDS:
2.5 kg/m²
0.51 lb/ft²

COMPOSITION:
• Âme:
Matériau absorbant acoustique composé de fibres discontinues 100% polyester
Réaction au feu: **CL1**
Réaction à la fumée: F1
Certificat: Oekotex

REVÊTEMENT:
• **Trevira CS** - 100% polyester
Réaction au feu: **CL1**
Certificat: Oekotex
• **ECOfelt** - 90% laine, 10% polyester
• **PETfelt** - 100% PET
• **Velvet** - 100% polyester
• **Tweed** - 75% laine, 25% polyamide
Réaction au feu: **CL1**


RECYCLAGE:
Panneau recyclé et recyclable en fin de vie, sans séparer les composants

ENTRETIEN:
Le panneau peut être nettoyé avec des détergents adaptés

RÉACTION AU FEU:
B-s2, d0 

CE MARQ:
B-s1, d0 

ÉTIQUETTES ÉCOLOGIQUE:
GREENGUARD
GREENGUARD GOLD 

ABSORPTION DU SON:
UNI EN ISO 354: 2003
UNI EN ISO 11654: 1998 

NAME:
ANDAMANE
by CLAUDIO LARCHER

DE

BESCHREIBUNG:
Schalldämmendes Paneel / System, Schneiderkunst, Modell Maßgeschneidert, zusammengesetzt aus mehrschichtige und versteifte Struktur Faser-Stratigraphie schallabsorbierendes Polyester mit Aussparung zum Einsetzen der LED Beleuchtung

ANWENDUNG:
• Aussetzung (Licht und elektrische Anlage sind nicht enthalten)

DIMENSION:
Ø 40 | 70 | 120 cm
Ø 15.75 | 27.55 | 47.25 in
Anpassbare Felder

DICKE:
5 cm
1.97 in
Sonderdicken auf Anfrage

GEWICHT:
2.5 kg/m²
0.51 lb/ft²

ZUSAMMENSETZUNG:
• Innere:
100% recyceltes schallschluckendes Material, aus Polyesterfaser.
Brandverhalten: **CL1**
Rauchklasse: F1
Bescheinigung : Oekotex

FINISH:
• **Trevira CS** - 100% Polyester
Brandverhalten: **CL1**
Bescheinigung: Oekotex
• **ECOfelt** - 90% Wolle, 10% Polyester
• **PETfelt** - 100% PET
• **Velvet** - 100% Polyester
• **Tweed** - 75% Wolle, 25% Polyamid
Brandverhalten: **CL1**


RECYCLINGFÄHIGKEIT:
Das Paneel besteht aus recyceltem Material und es kann wieder recycelt sein am Ende seines Leben

INSTANDHALTUNG:
Man kann das Paneel mit spezifischer Reinigungsmitteln säubern

Brandverhalten - Klasse:
B-s2, d0 

KENNZEICHNUNG CE:
B-s1, d0 

ÖKOLOGISCHE ZERTIFIZIERUNG:
GREENGUARD
GREENGUARDGOLD 

SCHALLABSORPTION:
UNI EN ISO 354: 2003
UNI EN ISO 11654: 1998 

NOMBRE:
ANDAMANE
by CLAUDIO LARCHER

ES

DESCRIPCIÓN:
Panel / sistema de absorción acústica, mano de obra de sartorial, modelo Hecho a medida, compuesto por estructura multicapa y rígida estratigrafía de fibra poliéster fonoabsorbente con recorte para insertar luces LED

APLICACIONES:
• Suspensión (luz y sistema eléctrico no están incluidos)

DIMENSIONES:
Ø 40 | 70 | 120 cm
Ø 15.75 | 27.55 | 47.25 in
Paneles personalizables

ESPESOR:
5 cm
1.97 in
Espesores personalizados bajo pedido

PESO:
2.5 kg/m²
0.51 lb/ft²


COMPOSICIÓN:
• Alma:
material acústico compuesto de material 100% reciclado, fibra de poliéster
Reacción al fuego: **CL1**
Clase de fumo: F1
Certificado: Oekotex

ACABADO DEL PANEL:
• **Trevira CS** - 100% poliéster
Reacción al fuego: **CL1**
Certificado: Oekotex
• **ECOfelt** - 90% lana, 10% poliéster
• **PETfelt** - 100% PET
• **Velvet** - 100% poliéster
• **Tweed** - 75% lana, 25% poliamida
Reacción al fuego: **CL1**


RECICLABILIDAD:
Panel de material reciclado y reciclable al final de su vida, sin tener que separar el alma y el forro.

MANTENIMIENTO:
Panel limpiable con detergentes específicos.

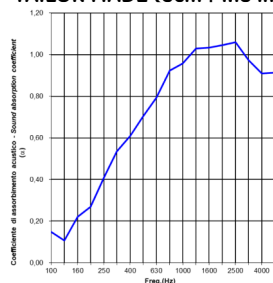
REACCIÓN AL FUEGO:
B-s2, d0 

MARCADO CE:
B-s1, d0 

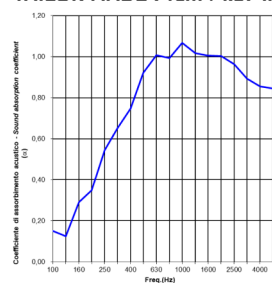
CERTIFICACIONES ECOLÓGICAS:
GREENGUARD
GREENGUARDGOLD 

ABSORCIÓN DE SONIDO:
UNI EN ISO 354: 2003
UNI EN ISO 11654: 1998 

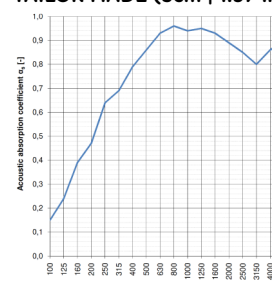
TAILOR MADE (3cm | 1.18 in):



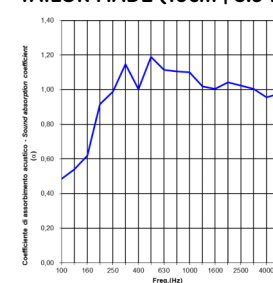
TAILOR MADE (4cm | 1.57 in):

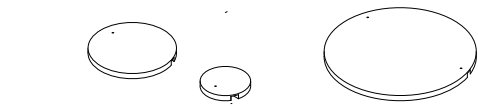


TAILOR MADE (5cm | 1.97 in):



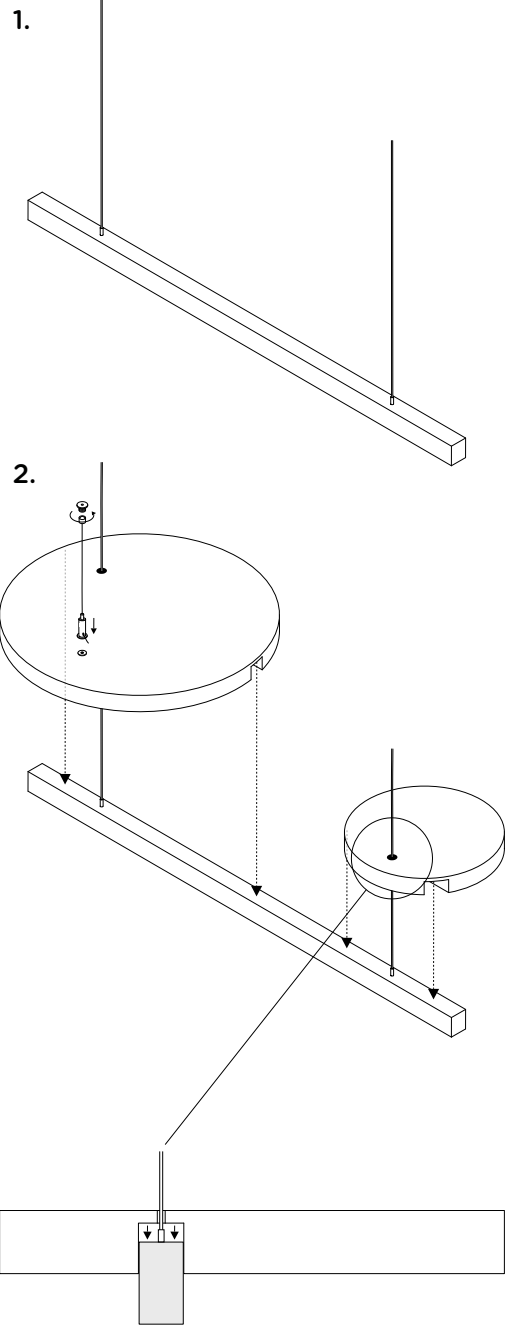
TAILOR MADE (10cm | 3.94 in):



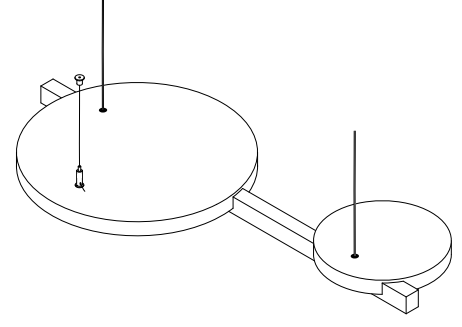


COD	TF5-A1	TF5-A2
CM	Ø40x5 + Ø70x5	Ø120x5
IN	Ø15.75x2 + Ø27.55x2	Ø47.2x2
CO	Tr, Ef, Pt, Ve, Tw	Tr, Ef, Pt, Ve, Tw

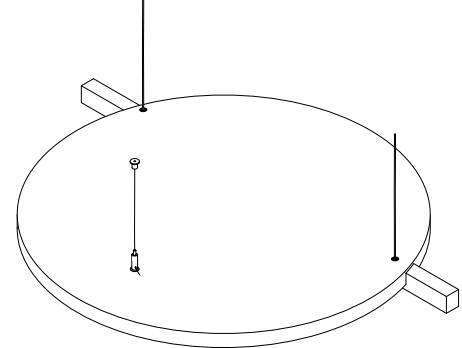
Axonometric assembly view:



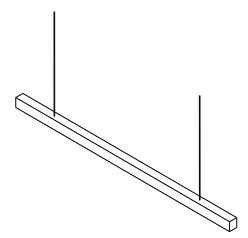
TF5-A1



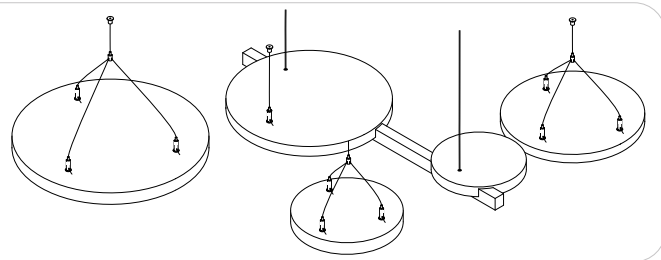
TF5-A2



fornitura della lampada - A VOSTRA SCELTA
supply of the lamp - ON YOUR CHOICE
fourniture de la lampe - À VOTRE CHOIX
Versorgung der Lampe - AUF IHRE WAHL
suministro de la lampara - A SU ELECCIÓN



Note:
Combina anche più sistemi di luci tra di loro!
combine ANDAMANE with other T-FRAME panels and create your own system
combinez ANDAMANE avec d'autres panneaux T-FRAME et créez votre système
kombinieren Sie ANDAMANE mit anderen T-FRAME-Panels und erstellen Sie Ihr eigenes System
combine ANDAMANE con otros paneles T-FRAME y cree tu sistema



Disponibili ulteriori forme e dimensioni su richiesta.
Combina anche più sistemi di luci tra di loro!
other shapes and sizes available on request.
Combine also more lighting systems together!
autres formes et tailles disponibles sur demande.
Combinez aussi plus de systèmes d'éclairage ensemble!
Andere Formen und Größen auf Anfrage.
Kombinieren Sie auch mehr Beleuchtungssysteme!
Otras formas y tamaños disponibles bajo pedido.
¡Combina también más sistemas de iluminación juntos!

